

Piscine

- Piscina realizzata in pino impregnato in autoclave classe 4
- Modalità costruttiva blockhouse
- Spessore tavole laterali cm. 4,5

Completa di:

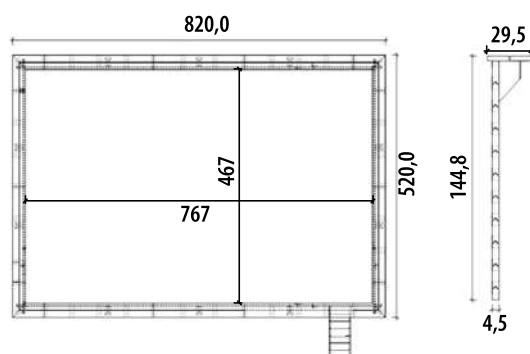
- Liner, feltro e profilo di fissaggio liner
- Scaletta in legno esterna
- Scaletta in acciaio interna
- Impianto di filtrazione a sabbia
- Skimmer
- Tubo flessibile di connessione



Piscina rettangolare cm 800x500



Art. No AC/PIR800500

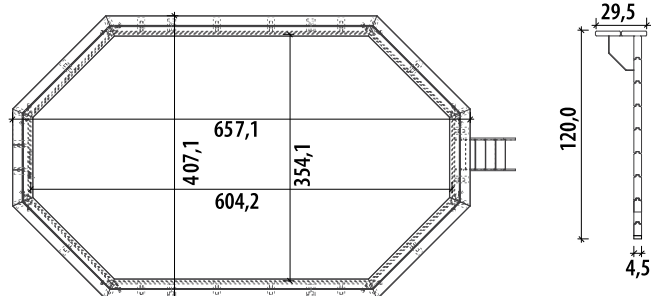


Dimensioni	cm	800x500
Altezza esterna / interna	cm	145/142
Dimensione e peso lordo imballo	cm	510x120x68, kg 1670

Piscina ottagonale cm 657x407



Art. No AC/PI0657407

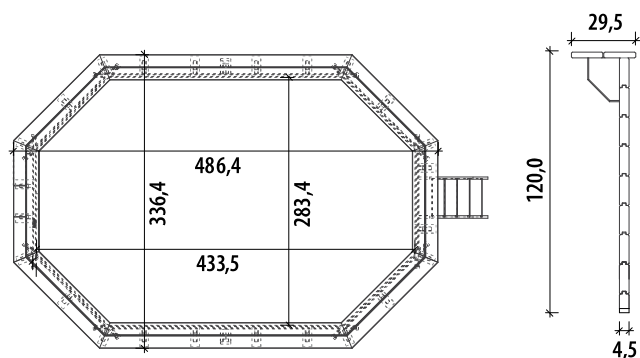


Dimensioni	cm	657x407
Altezza esterna / interna	cm	120 / 116
Dimensione e peso lordo imballo	cm	410x120xH54, kg 900

Piscina ottagonale cm 486x336



Art. No AC/PI0486336

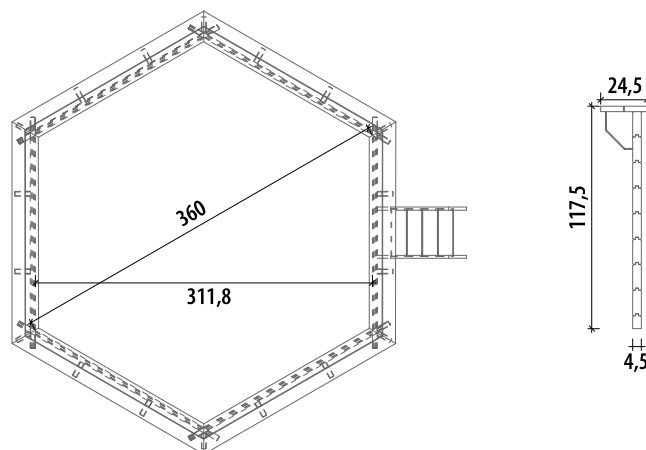


Dimensioni	cm	486x336
Altezza esterna / interna	cm	120 / 116
Dimensione e peso lordo imballo	cm	310x120xH54, kg 700

Piscina esagonale diam. cm 360



Art. No AC/PIES360

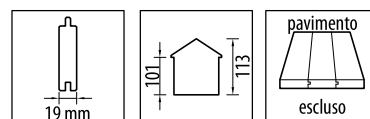
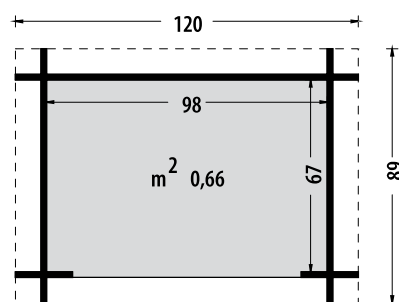


Dimensioni	cm	Ø 360
Altezza esterna / interna	cm	117 / 114
Dimensione e peso lordo imballo	cm	222x120xH58, kg 530

Locale tecnico Roby



Art. No AC/ARPI12089



Realizzato in pino impregnato in autodave

Con apertura frontale e superiore

Dimensione e peso lordo imballo	cm	150x70x20, kg 80
---------------------------------	----	------------------